

One-touch Type Chain-off Thread Cutter
ワンタッチ式糸切り装置

T006

Knee Switch Type Chain-off Thread Cutter
膝スイッチ式糸切り装置

T008

Pedal Switch Type Chain-off Thread Cutter
ペダルスイッチ式糸切り装置

T013

PARTS LIST

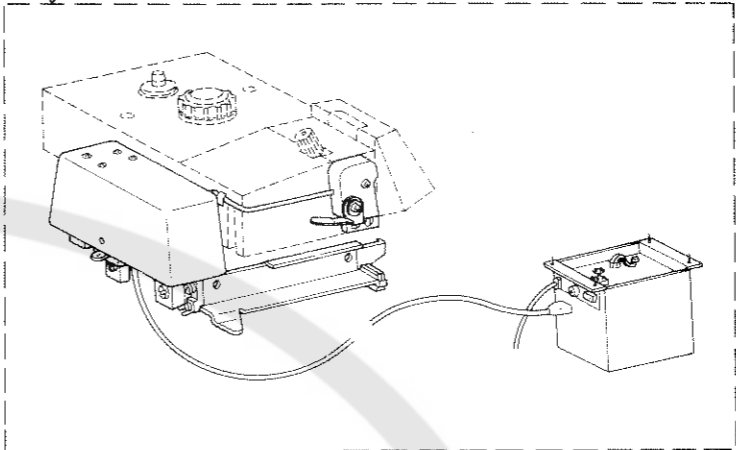
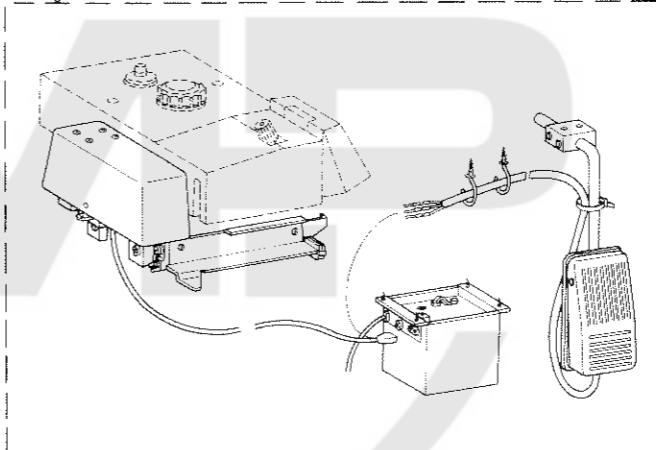
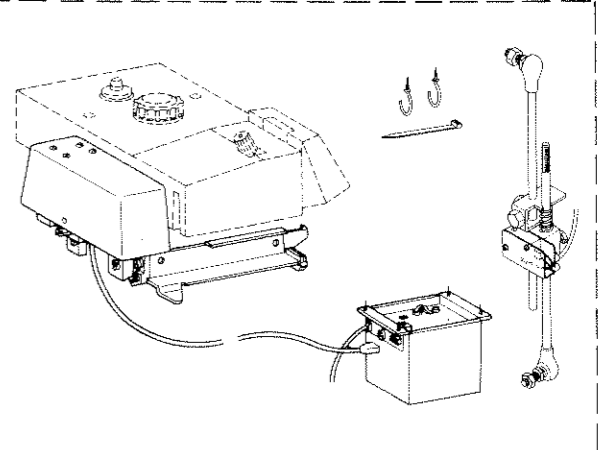


CSTMP

CONTENTS
目次

1. APPLICABLE MODELS & USAGE 適用機種及び用途	1
2. KNIFE & MAGNET COMPONENTS メス、マグネット関係	2
3. CONTROL BOX COMPONENTS コントロールボックス関係	4
4. EXCLUSIVE PARTS FOR T013 T013専用部品	6
NUMERICAL INDEX OF PARTS 索引	7

1. APPLICABLE MODELS & USAGE
適用機種及び用途

<p>1 2 T006 One-touch type chain-off thread cutter ワンタッチ式糸切り装置</p> 	<p>3 4 T008 Knee switch type chain-off thread cutter 膝スイッチ式糸切り装置</p> 	<p>5 6 T013 Pedal switch type chain-off thread cutter ペダルスイッチ式糸切り装置</p> 
<p>Applicable models 適用機種</p> <hr/> <p>All models of MO-2300 · 2400 · 2500 series (Except MO-2312 · 2412 · 2512) MO-2300 · 2400 · 2500シリーズ全機種 (MO-2312 · 2412 · 2512は除く)</p> <hr/> <p>Usage 用途</p> <hr/> <p>Manual type chain-off thread and reinforcing tape cutter 手動空環糸及び補強テープ切り用</p>		

Other parts lists related to this model :

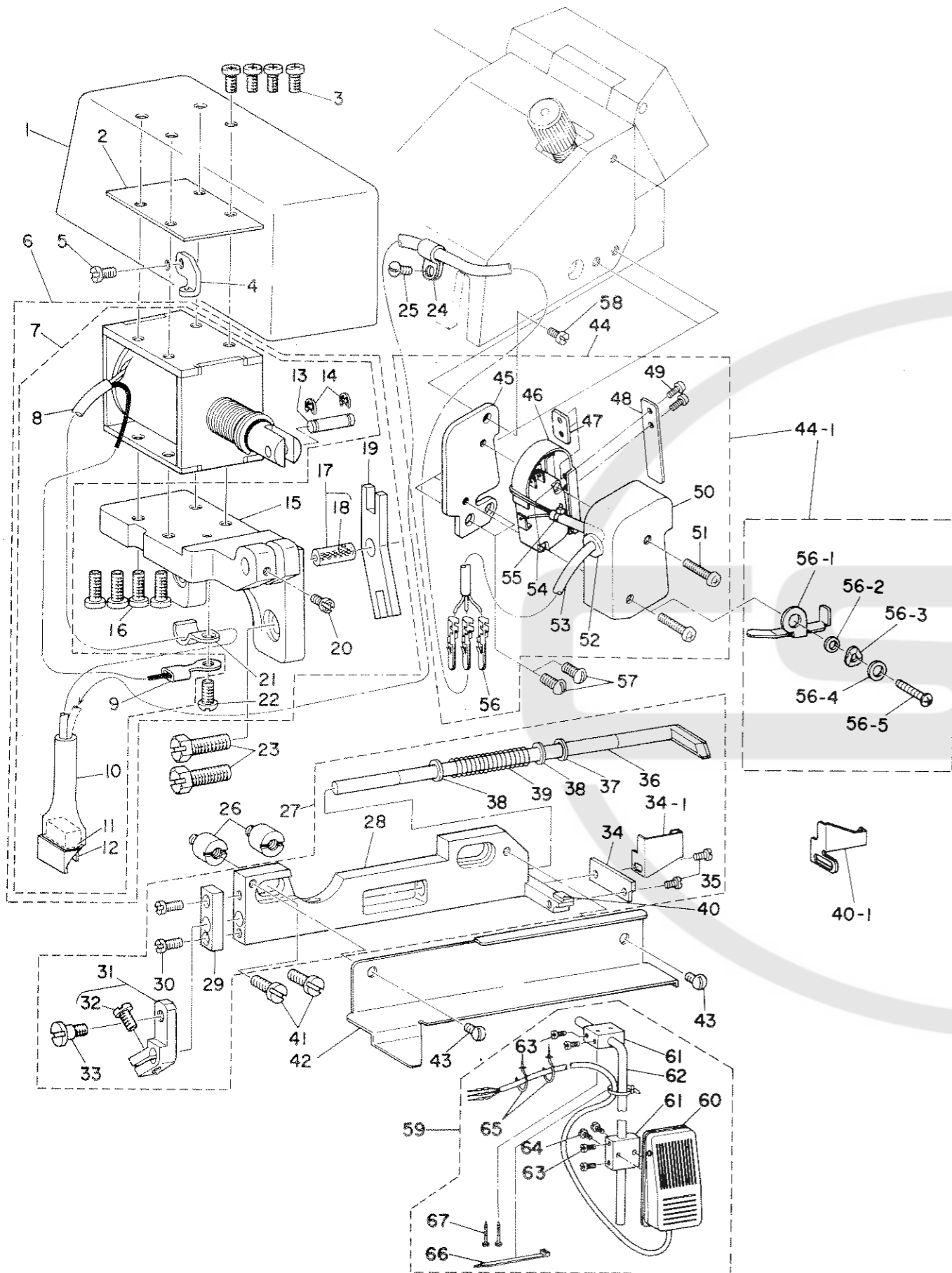
この機種に関連するパーツリストとして下記のパーツリストがあります。

- 1. MO-2300 (No. 0203)
- 2. MO-2400 (No. 0178)
- 3. MO-2500 (No. 0177)
- 4. T016 Automatic chain-off thread cutter 自動糸切り装置 (No. 0188)

Ref. No.	Note 注記	Part No. 品番	Description	E. C. 変更年月	品名	Amt. Req. 数量
1	◇01	MAT-006001A0	T006 CHAIN-OFF THREAD CUTTER		T006 ワンタッチ式 イトキリソーチ	1
2	◇02	MAT-006002A0	T006 CHAIN-OFF THREAD CUTTER		T006 ワンタッチ式 イトキリソーチ	1
3	◇01	MAT-008001A0	T008 CHAIN-OFF THREAD CUTTER	A.09/84	T008 ワンタッチ式 イトキリソーチ	1
4	◇02	MAT-008002AC	T008 CHAIN-OFF THREAD CUTTER	A.09/84	T008 ワンタッチ式 イトキリソーチ	1
5	◇01	MAT-013001A0	T013 CHAIN-OFF THREAD CUTTER	A.05/85	イトキリソーチ T013	1
6	◇02	MAT-013002A0*	T013 CHAIN-OFF THREAD CUTTER	A.05/85	イトキリソーチ T013	1

Note(注記) ◇01.....For 100V,115V,200V,240V 100V,115V,200V,240V用
◇02.....For 220V,380V,415V,440V 220V,380V,415V,440V用

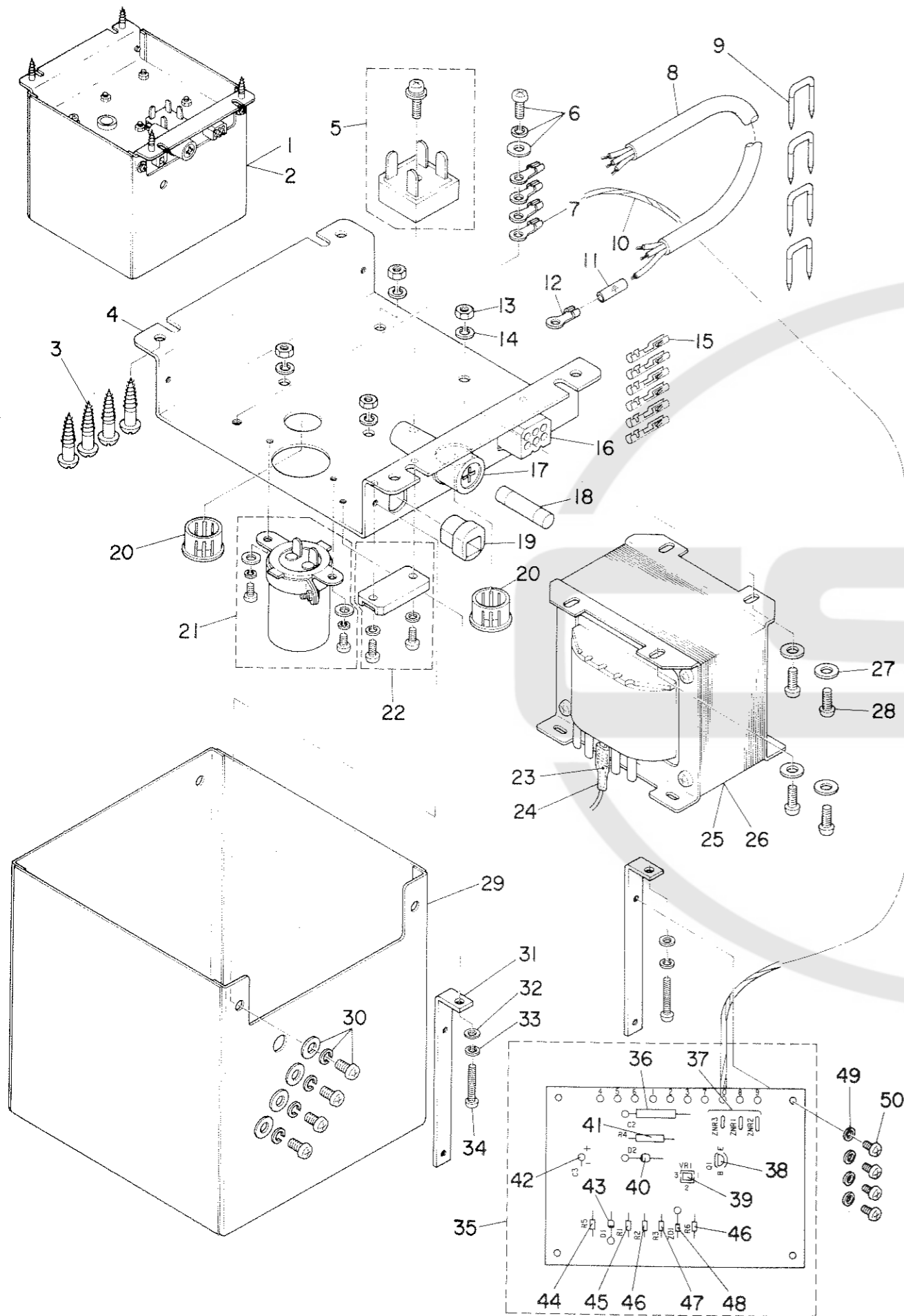
2. KNIFE & MAGNET COMPONENTS
メス、マグネット関係



Ref. No.	Note	Part No.	Description	E.C. 変更年月	品名	Amt. Req. 数量
1		MAT-01623000	MAGNET COVER		イナリ マグネットカバー	1
2		MAT-81132T00	MAGNET RUBBER COVER		マグネットカバー用ゴム	1
3		SM-4040601-SB	SCREW M4 L=6		イナリ用 M4X0.7 L=6	4
4	001	B2526-704-000	LOWER LOOPER THREAD GUIDE		ソール用 イナリ	1
5	001	SS-6090630-SP	SCREW 9/64-40 L=6		イナリ用 9/64-40 L=6	1
6		MAT-01621080	MAGNET WITH MOUNTING BASE ASM.		イナリ マグネット	1
7		MAT-016210AC	MAGNET ASM.		イナリ マグネット	(1)
8		Hw-5F18516-AB	3-CORE CABTYRE CORD		3芯 ケーブル	1M
9		HP-1A43PGC-12	GROUND WIRE TERMINAL COVER		アース端子カバー	(1)
10		MAT-81131T00	COVER		6P ケーブルカバー	(1)
11		D6029-555-80A	NYLON PLUG 6P		6P ナylonプラグ	(1)
12		D6043-555-800	PIN TERMINAL, MALE		6P ナylonプラグ	(1)
13		MAT-80114T00	PLUNGER PIN		ピン	(1)
14		RE-0300000-K0	SNAP RING 3		スナップリング	(2)
15		MAT-01622000	MAGNET MOUNTING BASE		イナリ マグネットベース	(1)
16		SM-4041001-SB	SCREW M4 L=10		イナリ用 M4X0.7 L=10	(4)
17		B2116-C19-0A0	PIN ASM.		ピン	(1)
18		CQ-2000000-00	OIL WICK		オイル	(0.2)
19		MAT-03509000	KNIFE DRIVING LEVER		メスレバー	(1)
20		SS-4090615-SP	SCREW 9/64-40 L=6		メス用 9/64-40 L=6	(1)
21		D2611-555-H0B	CABLE HOLDER 8		ケーブルホルダー	(1)
22		SS-7090850-SP	SCREW 9/64-40 L=8		ケーブルホルダー用 9/64-40 L=8	(1)
23		SS-9151630-CP	SCREW 15/64-28 L=15.5		ケーブルホルダー用 15/64-28	2
24	002	65066-110-000	CORD HOLDER		ケーブルホルダー	1
25	002	SS-3090710-TP	SCREW 9/64-40 L=7		ケーブルホルダー用 9/64-40 L=7	1
26		MAT-01601000	HINGE SCREW		メス用 9/64-40 L=7	2
27		MAT-005020A0	KNIFE DRIVING ARM ASM.	0.12/83	メス用 9/64-40 L=7	-
28		MAT-006010B0	KNIFE DRIVING ARM ASM.	0.12/83	メス用 9/64-40 L=7	1
29		MAT-00502000	KNIFE DRIVING SHAFT MOUNTING BASE		メス用	(1)
30		MAT-80102T00	KNIFE DRIVING SHAFT BUSHING		メス用	(1)
31		SS-4030610-SP	SCREW 1/8-44 L=6.4		メス用 1/8-44 L=6.4	(2)
32		MAT-005030A0	KNIFE DRIVING ARM ASM.		メス用	(1)
33		SS-6090810-SP	SCREW 9/64-40 L=7.5		メス用 9/64-40 L=7.5	(1)
34		SD-0500481-TP	HINGE SCREW D=5 H=4.8		メス用 D=5 H=4.8	(1)
34-1		MAT-00505000	KNIFE		メス	(1)
35		MAT-01603000	SIDE COVER	0.12/83	メス用	(1)
36		SS-3060410-SP	SCREW 3/32-56 L=4		メス用 3/32-56 L=4	(2)
37		MAT-00504000	DRIVING SHAFT		メス用	(1)
38		MAT-80106T00	SWAP RING		メス用	(1)
39		WP-0510516-SD	WASHER 5.1x7.5x0.5		メス用 5.1x7.5x0.5	(2)
40		MAT-80105T00	SPRING		メス用	(1)
40-1	004	MAT-01603A00	SIDE COVER	0.06/86	メス用	1
41		SS-6121010-SP	SCREW 3/16-28 L=10		メス用 3/16-28 L=10	2
42		MAT-00503000	KNIFE DRIVING SHAFT BASE COVER		メス用	1
43		SS-5090610-SP	SCREW 9/64-40 L=6		メス用 9/64-40 L=6	2
44	002	MAT-006020A0	SWITCH ASM.	0.12/86	メス用	-
44-1	002	MAT-006020B0	SWITCH ASM.	0.12/86	メス用	1
45	002	MAT-01652000	SWITCH INSTALLING PLATE		イナリ用	(1)
46	002	MAT-01653000	SWITCH PUSH PLATE		イナリ用	(1)
47	002	MAT-01663000	PUSH AUXILIARY REAR PLATE		イナリ用	(1)
48	002	MAT-01662000	SWITCH PUSH AUXILIARY PLATE		イナリ用	(1)
49	002	SM-4860501-SC	SCREW M2.6 L=5		イナリ用 M2.6 L=5	(2)
50	002	MAT-01651000	SWITCH COVER		イナリ用	(1)
51	002	SM-4031401-SC	SCREW M3X0.5 L=14		イナリ用 M3X0.5 L=14	(2)
52	002	HX-0005500-00	RUBBER BUSHING		イナリ用	(1)
53	002	Hw-0001200-30	CABTYRE CORD		イナリ用	(1.3)
54	002	MAT-80120T00	MICROSWITCH		イナリ用	(1)
55	002	EA-9500801-00	CLIP CV-100		イナリ用	(1)
56	002	HK-0125300-00	PIN-SHAPE TERMINAL, MALE		イナリ用	(3)
56-1	002	MAT-00614000	SWITCH STOPPER	0.12/85	イナリ用	(1)
56-2	002	MAT-00615000	STOPPER COLLAR	0.12/86	イナリ用	(1)
56-3	002	WZ-0541510-KP	WAVED WASHER 5.4x9.0x0.5	0.12/80	イナリ用 5.4x9.0x0.5	(1)
56-4	002	WP-0330501-SB	WASHER M3	0.12/80	イナリ用 M3	(1)
56-5	002	SM-4031601-SC	SCREW M3 L=16	0.12/80	イナリ用 M3 L=16	(1)
57	002	SS-3090710-TP	SCREW 9/64-40 L=7		イナリ用 9/64-40 L=7	2
58	002	SS-6090610-SP	SCREW 9/64-40 L=5.5	0.07/84	イナリ用 9/64-40 L=5.5	1
59	003	MAT-00301080	KNEE SWITCH ASM.	0.07/84	イナリ用	1
60	003	MAT-80233T80	KNEE SWITCH ASM.	0.07/84	イナリ用	(1)
61	003	MAT-80230T00	KNEE SWITCH SUPPORT BASE	0.07/84	イナリ用	(2)
62	003	MAT-80231T00	DRIVING BAR, T002	0.07/84	イナリ用	(1)
63	003	SS-6151220-SP	SCREW 15/64-28 L=11.5	0.07/84	イナリ用 15/64-28 L=11.5	(4)
64	003	SS-7111410-SP	SCREW 11/64-40 L=14	0.07/84	イナリ用 11/64-40 L=14	(2)
65	003	D2113-555-800	CORD SET PLATE (B)	0.09/84	イナリ用	(2)
66	003	EA-9500801-00	CLIP CV-100	0.09/84	イナリ用	(1)
67	003	SK-3514000-SC	WOOD SCREW D=5.1 L=40	0.09/84	イナリ用	(2)

Note. (注記) 001..... For Safety stitcher 安全縫用
 002..... For T006 T006用
 003..... For T008 T008用
 004..... For MOG-2400, MOG-2500 MOG-2400, MOG-2500用

3. CONTROL BOX COMPONENTS
コントロール ボックス関係



Ref. No.	Note	Part No.	Description	E. C.	品名	Amt. Req.
	注記	品番		変更年月		数量
1	◇01	MAT-00601AA0	CONTROL BOX ASM.		コントロールボックス アシ	1
2	◇02	MAT-00601BA0	CONTROL BOX ASM.		コントロールボックス アシ B	1
3		SK-3482500-SC	WOOD SCREW D=4.8 L=25		丸目ビス D=4.8 L=25	(4)
4		MAT-00611000	CONTROL BOX MOUNTING BASE		コントロールボックスベース	(1)
5		M9A36-110-000	DIODE BRIDGE		ダイオードブリッジ	(1)
6		SL-4041081-SF	SCREW M4 L=10		ナット M4 L=10	(1)
7		HP-0012700-00	GROUND WIRE TERMINAL		アースワイヤ端子	(1)
8		E9649-302-000	POWER INPUT CORD		電源入力ケーブル	(1)
9		MA0-11532000	STAPLE		コートのスチッパ	(4)
10		E9561-351-000	GROUNDING CORD, GREEN YELLOW		アースケーブル	(0.5)
11		MAT-80158T00	GROUND WIRE MARK TUBE		アースマークチューブ	(1)
12		HP-0007001-90	GROUND WIRE TERMINAL		アースワイヤ端子	(1)
13		NM-6040001-SB	WIND ADJUSTING PLATE ATTACHING NUT		ロッド調整プレート M4X0.7 132	(4)
14		WS-0420802-SB	SPRING WASHER		ハネサカネ	(4)
15		D6042-555-B00	PIN-SHAPE TERMINAL, FEMALE		ピン形状端子 メス	(6)
16		D6029-555-B0B	NYLON RECEPTACLE 6P		6P ナイロンレセプタクル	(1)
17		HF-0007115-00	FUSE HOLDER		ヒューズホルダー	(1)
18		HF-0002010-00	FUSE F-7161 10A		ヒューズ 10A	(1)
19		HX-0002100-00	CORD BUSHING		ケーブルブーツ	(1)
20		MAT-80148T00	RUBBER BUSHING TB1116		ゴムブーツ (TB1116)	(2)
21		HC-0101022-20	CAPACITOR 2200MF 63V		コンデンサ 2200MF 63V テンカイ	(1)
22		HT-0017200-00	TRANSISTOR (2SD1087)		トランジスタ (2SD1087)	(1)
23		HP-0012800-00	FASTEN RECEPTACLE		ファステナメント	(1)
24		HP-0012900-00	SLEEVE		スリーブ	(1)
25	◇01	MAT-00610000	TRANSFORMER		コントロールボックス	(1)
26	◇02	MAT-00610800	TRANSFORMER B		コントロールボックス B	(1)
27		WP-0450501-SB	WASHER		ヒラサカネ ミカキ M4	(4)
28		SM-4041501-SB	SCREW M4 L=15		ナット M4X0.7 L=15	(4)
29		MAT-80154T00	CONTROL UNIT COVER		コントロールユニットカバー	(1)
30		SL-4040881-SF	SCREW M4 L=8		ナット M4 L=8	(4)
31		MAT-00612000	WIRE BOARD SUPPORT PLATE		プリント基板支持プレート	(2)
32		WP-0330501-SB	WASHER M3		ヒラサカネ ミカキ M3	(2)
33		WS-0310602-SB	SPRING WASHER		ハネサカネ	(2)
34		SM-4031001-SB	SCREW M3 L=10		ナット M3X0.5 L=10	(2)
35		MAT-006010A0	MCU PRINTED CIRCUIT BOARD ASM.		MCU 基板	(1)
36		HC-0102010-10	CAPACITOR 100MF 63V		コンデンサ 100MF 63V テンカイ	(1)
37		HN-0001600-00	VARIATOR (TNR9G181K)		バリスタ TNR9G181K	(3)
38		HT-0015500-00	TRANSISTOR 2SC1815		トランジスタ (2SC1815-Y)	(1)
39		E9603-603-000	VARIABLE RESISTOR 10K OHM 1/2W		可変抵抗 10K OHM 1/2W	(1)
40		HG-0005200-00	DIODE 3BZ61		ダイオード (3BZ61)	(1)
41		HR-0042020-20	RESISTOR 2 KIL OHM 2W		抵抗 2K 2W	(1)
42		HC-0046900-00	TANTALUM ELECTROLYTIC CAPACITOR		タンタル電解コンデンサ	(1)
43		HG-2672011-2P	DIODE (V06C)		ダイオード (V06C)	(1)
44		HR-0017010-10	RESISTOR 100 OHM 1/4W		抵抗 100 OHM 1/4W	(1)
45		HR-0017010-00	RESISTOR 10 OHM 1/4W		抵抗 10 OHM 1/4W	(1)
46		HR-0017010-30	RESISTOR 10 KIL OHM 1/4W		抵抗 10K 1/4W	(2)
47		HR-0017010-20	RESISTOR 1 KIL OHM 1/4W		抵抗 1K 1/4W	(1)
48		HG-0006100-00	ZENER DIODE RD9.1E		ダイオード	(1)
49		WP-0330501-SB	WASHER M3		ヒラサカネ ミカキ M3	(4)
50		SM-4030601-SB	SCREW M3 L=6		ナット M3X0.5 L=6	(4)

Note (注記) ◇01 For 220V, 380V, 415V, 440V
◇02 For 100V, 115V, 200V, 240V

220V, 380V, 415V, 440V用
100V, 115V, 200V, 240V用

